

X-WAY

73910.01.014

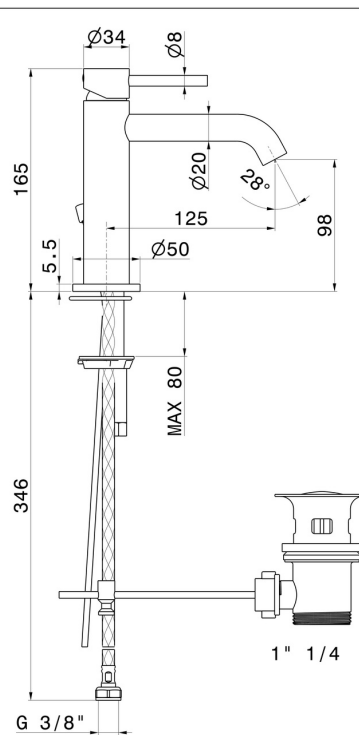
Einhebel-Waschtischarmatur - oberfläche Weiß matt



EIGENSCHAFTEN

Material	Messing
Technologie	Save Water
Installation	Aufsatz
Ausführung	Standard
Lochtyp	1-Loch
Bedienungsart	Einhebelmischer
Ablaufgarnitur	mit Ablauf
Wasservermischung	mechanische
Für die Installation erforderlich	<u>233.59.066</u>
Für die Installation erforderlich	<u>233.21.018</u>
Für die Installation erforderlich	<u>9194.66.019</u>
Für die Installation erforderlich	<u>9194.21.018</u>
Für die Installation erforderlich	<u>846.58.063</u>
Für die Installation erforderlich	<u>846.61.020</u>

TECHNISCHE ZEICHNUNG





X-WAY

73910.01.014

Einhebel-Waschtischarmatur - oberfläche Weiß matt

VERFÜGBARE OBERFLÄCHEN



01.014

Weiß matt



01.093

oberfläche Schwarz matt



21.018

oberfläche Chrom



47.083

oberfläche Groove Bronze



59.064

oberfläche PVD Gun Metal gebürstet



59.066

oberfläche PVD Edelstahl



59.067

oberfläche PVD Copper Bronze gebürstet



59.097

oberfläche PVD Gold gebürstet



M0.070

oberfläche Titanium Satin



M0.071

oberfläche Gold Satin



M0.072

oberfläche Copper Satin



M0.075

oberfläche Copper Glossy