

X-WAY

73910.59.064

Einhebel-Waschtischarmatur - oberfläche PVD Gun Metal gebürstet



PVD Gun Metal gebürstet



EIGENSCHAFTEN

Material
Technologie
Installation
Ausführung
Lochtyp
Bedienungsart
Ablaufgarnitur
Wasservermischung

Messing
Save Water
Aufsatz
Standard
1-Loch
Einhebelmischer
mit Ablauf
mechanische

Für die Installation erforderlich

233.59.066

Für die Installation erforderlich

233.21.018

Für die Installation erforderlich

9194.66.019

Für die Installation erforderlich

9194.21.018

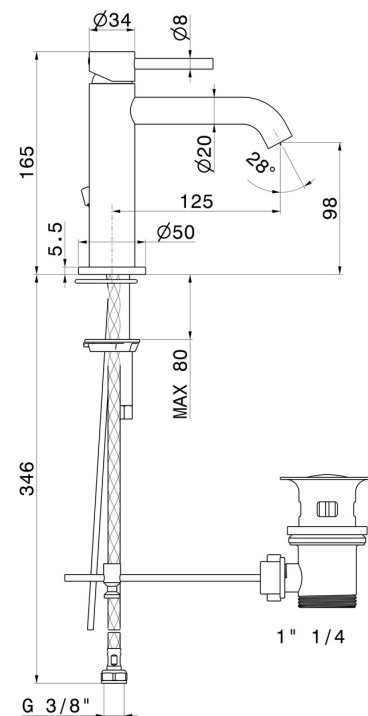
Für die Installation erforderlich

846.58.063

Für die Installation erforderlich

846.61.020

TECHNISCHE ZEICHNUNG





X-WAY

73910.59.064

Einhebel-Waschtischarmatur - oberfläche PVD Gun Metal gebürstet

VERFÜGBARE OBERFLÄCHEN



59.064

PVD Gun Metal gebürstet



01.014

oberfläche Weiß matt



01.093

oberfläche Schwarz matt



21.018

oberfläche Chrom



47.083

oberfläche Groove Bronze



59.066

oberfläche PVD Edelstahl



59.067

oberfläche PVD Copper Bronze gebürstet



59.097

oberfläche PVD Gold gebürstet



M0.070

oberfläche Titanium Satin



M0.071

oberfläche Gold Satin



M0.072

oberfläche Copper Satin



M0.075

oberfläche Copper Glossy