

# X-WAY

**73910.59.067**

Einhebel-Waschtischarmatur - oberfläche PVD Copper Bronze gebürstet



PVD Copper Bronze gebürstet



## EIGENSCHAFTEN

Material	<b>Messing</b>
Technologie	<b>Save Water</b>
Installation	<b>Aufsatz</b>
Ausführung	<b>Standard</b>
Lochtyp	<b>1-Loch</b>
Bedienungsart	<b>Einhebelmischer</b>
Ablaufgarnitur	<b>mit Ablauf</b>
Wasservermischung	<b>mechanische</b>

Für die Installation erforderlich **233.59.066**

Für die Installation erforderlich **233.21.018**

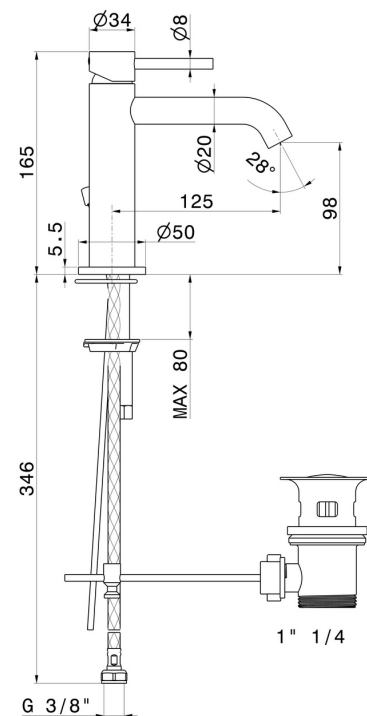
Für die Installation erforderlich **9194.66.019**

Für die Installation erforderlich **9194.21.018**

Für die Installation erforderlich **846.58.063**

Für die Installation erforderlich **846.61.020**

## TECHNISCHE ZEICHNUNG





**X-WAY**

**73910.59.067**

Einhebel-Waschtischarmatur - oberfläche PVD Copper Bronze gebürstet

**VERFÜGBARE OBERFLÄCHEN**

---



**59.067**

PVD Copper Bronze gebürstet



**01.014**

oberfläche Weiß matt



**01.093**

oberfläche Schwarz matt



**21.018**

oberfläche Chrom



**47.083**

oberfläche Groove Bronze



**59.064**

oberfläche PVD Gun Metal gebürstet



**59.066**

oberfläche PVD Edelstahl



**59.097**

oberfläche PVD Gold gebürstet



**M0.070**

oberfläche Titanium Satin



**M0.071**

oberfläche Gold Satin



**M0.072**

oberfläche Copper Satin



**M0.075**

oberfläche Copper Glossy