

# X-WAY

**73910.59.097**

Einhebel-Waschtischarmatur - oberfläche PVD Gold gebürstet



PVD Gold gebürstet

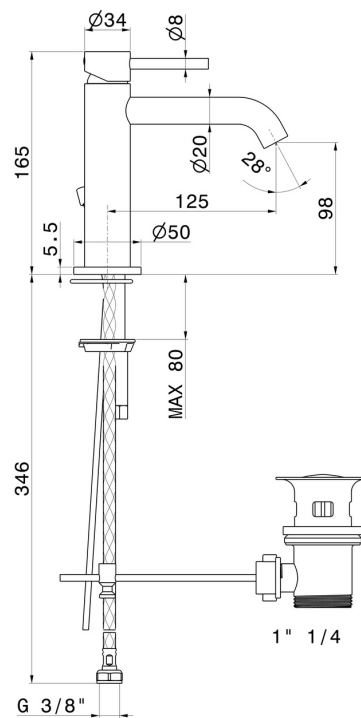


## EIGENSCHAFTEN

Material	<b>Messing</b>
Technologie	<b>Save Water</b>
Installation	<b>Aufsatz</b>
Ausführung	<b>Standard</b>
Lochtyp	<b>1-Loch</b>
Bedienungsart	<b>Einhebelmischer</b>
Ablaufgarnitur	<b>mit Ablauf</b>
Wasservermischung	<b>mechanische</b>

Für die Installation erforderlich	<b><u>233.59.066</u></b>
Für die Installation erforderlich	<b><u>233.21.018</u></b>
Für die Installation erforderlich	<b><u>9194.66.019</u></b>
Für die Installation erforderlich	<b><u>9194.21.018</u></b>
Für die Installation erforderlich	<b><u>846.58.063</u></b>
Für die Installation erforderlich	<b><u>846.61.020</u></b>

## TECHNISCHE ZEICHNUNG





**X-WAY**

**73910.59.097**

Einhebel-Waschtischarmatur - oberfläche PVD Gold gebürstet

**VERFÜGBARE OBERFLÄCHEN**

---



**59.097**

PVD Gold gebürstet



**01.014**

oberfläche Weiß matt



**01.093**

oberfläche Schwarz matt



**21.018**

oberfläche Chrom



**47.083**

oberfläche Groove Bronze



**59.064**

oberfläche PVD Gun Metal gebürstet



**59.066**

oberfläche PVD Edelstahl



**59.067**

oberfläche PVD Copper Bronze gebürstet



**M0.070**

oberfläche Titanium Satin



**M0.071**

oberfläche Gold Satin



**M0.072**

oberfläche Copper Satin



**M0.075**

oberfläche Copper Glossy