

X-WAY

73910.M0.070

Einhebel-Waschtischarmatur - oberfläche Titanium Satin



Titanium Satin

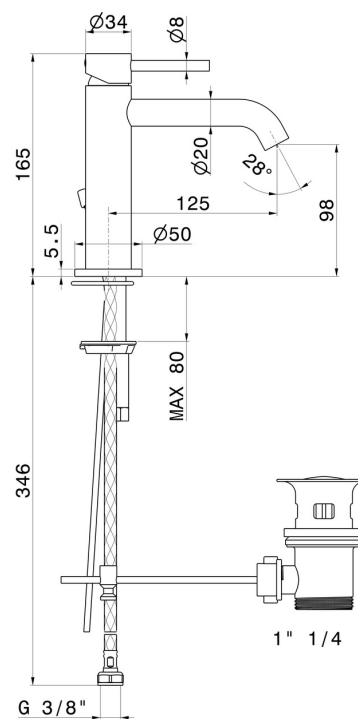


EIGENSCHAFTEN

| | |
|-------------------|------------------------|
| Material | Messing |
| Technologie | Save Water |
| Installation | Aufsatz |
| Ausführung | Standard |
| Lochtyp | 1-Loch |
| Bedienungsart | Einhebelmischer |
| Ablaufgarnitur | mit Ablauf |
| Wasservermischung | mechanische |

| | |
|-----------------------------------|---------------------------|
| Für die Installation erforderlich | <u>233.59.066</u> |
| Für die Installation erforderlich | <u>233.21.018</u> |
| Für die Installation erforderlich | <u>9194.66.019</u> |
| Für die Installation erforderlich | <u>9194.21.018</u> |
| Für die Installation erforderlich | <u>846.58.063</u> |
| Für die Installation erforderlich | <u>846.61.020</u> |

TECHNISCHE ZEICHNUNG





X-WAY

73910.M0.070

Einhebel-Waschtischarmatur - oberfläche Titanium Satin

VERFÜGBARE OBERFLÄCHEN



M0.070

Titanium Satin



01.014

oberfläche Weiß matt



01.093

oberfläche Schwarz matt



21.018

oberfläche Chrom



47.083

oberfläche Groove Bronze



59.064

oberfläche PVD Gun Metal gebürstet



59.066

oberfläche PVD Edelstahl



59.067

oberfläche PVD Copper Bronze gebürstet



59.097

oberfläche PVD Gold gebürstet



M0.071

oberfläche Gold Satin



M0.072

oberfläche Copper Satin



M0.075

oberfläche Copper Glossy