

STEEL LINE

74210X.50.050

Einhebel-Waschtischarmatur - oberfläche Edelstahl gebürstet



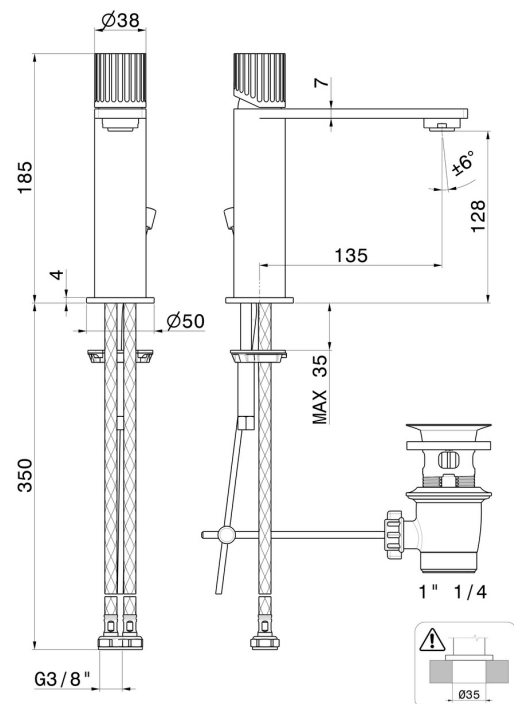
Edelstahl gebürstet



EIGENSCHAFTEN

Material	Edelstahl
Technologie	Save Water
Installation	Aufsatz
Ausführung	Standard
Lochtyp	1-Loch
Bedienungsart	Einhebelmischer
Ablaufgarnitur	mit Ablauf
Wasservermischung	mechanische

TECHNISCHE ZEICHNUNG





STEEL LINE

74210X.50.050

Einhebel-Waschtischarmatur - oberfläche Edelstahl gebürstet

VERFÜGBARE OBERFLÄCHEN



50.050

Edelstahl gebürstet



59.064

oberfläche PVD Gun Metal gebürstet



59.067

oberfläche PVD Copper Bronze gebürstet



59.098

oberfläche PVD Pale Gold gebürstet