

# STEEL LINE

**74212x.50.050**

Einhebel-Waschtischarmatur - oberfläche Edelstahl gebürstet

Ohne Ablauf



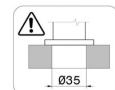
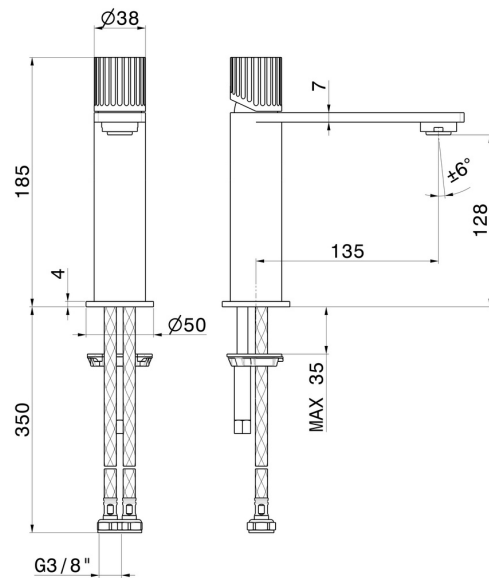
Edelstahl gebürstet



## EIGENSCHAFTEN

Material	<b>Edelstahl</b>
Technologie	<b>Save Water</b>
Installation	<b>Aufsatz</b>
Ausführung	<b>Standard</b>
Lochtyp	<b>1-Loch</b>
Bedienungsart	<b>Einhebelmischer</b>
Ablaufgarnitur	<b>ohne Ablauf</b>
Wasservermischung	<b>mechanische</b>

## TECHNISCHE ZEICHNUNG





**STEEL LINE**

**74212x.50.050**

Einhebel-Waschtischarmatur - oberfläche Edelstahl gebürstet

**VERFÜGBARE OBERFLÄCHEN**

---



**50.050**

Edelstahl gebürstet



**59.064**

oberfläche PVD Gun Metal gebürstet



**59.067**

oberfläche PVD Copper Bronze gebürstet



**59.098**

oberfläche PVD Pale Gold gebürstet