

# XT

## 4207.01.014

Einhebel-Waschtischarmatur mit Klinikhebel - oberfläche Weiß matt

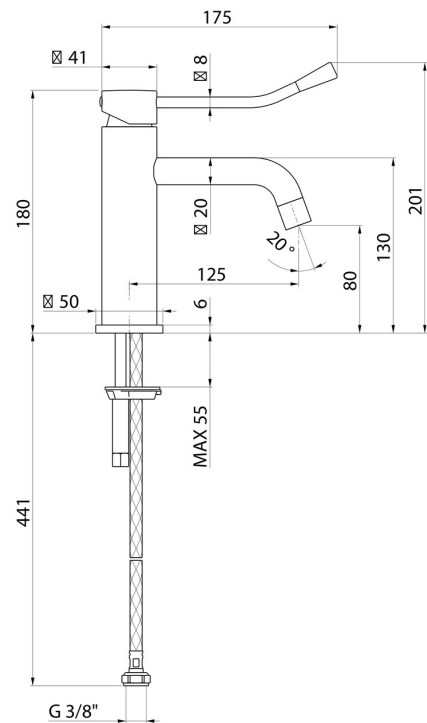
Ohne Ablauf



### EIGENSCHAFTEN

Material	<b>Messing</b>
Technologie	<b>Low Lead - Save Water</b>
Installation	<b>Aufsatz</b>
Ausführung	<b>Standard</b>
Lochtyp	<b>1-Loch</b>
Bedienungsart	<b>Einhebelmischer</b>
Ablaufgarnitur	<b>ohne Ablauf</b>
Wasservermischung	<b>mechanische</b>

### TECHNISCHE ZEICHNUNG





**XT**

**4207.01.014**

Einhebel-Waschtischarmatur mit Klinikhebel - oberfläche Weiß matt

## VERFÜGBARE OBERFLÄCHEN

---



**01.014**

Weiß matt



**01.093**

oberfläche Schwarz matt



**21.018**

oberfläche Chrom



**47.083**

oberfläche Groove Bronze



**58.061**

oberfläche PVD Copper Bronze



**58.063**

oberfläche PVD Gun Metal



**61.020**

oberfläche PVD Glossy Gold



**M0.070**

oberfläche Titanium Satin



**M0.071**

oberfläche Gold Satin



**M0.072**

oberfläche Copper Satin



**M0.075**

oberfläche Copper Glossy



**M0.077**

oberfläche Carbon Satin