

XT

4207.M0.075

Einhebel-Waschtischarmatur mit Klinikhebel - oberfläche
Copper Glossy

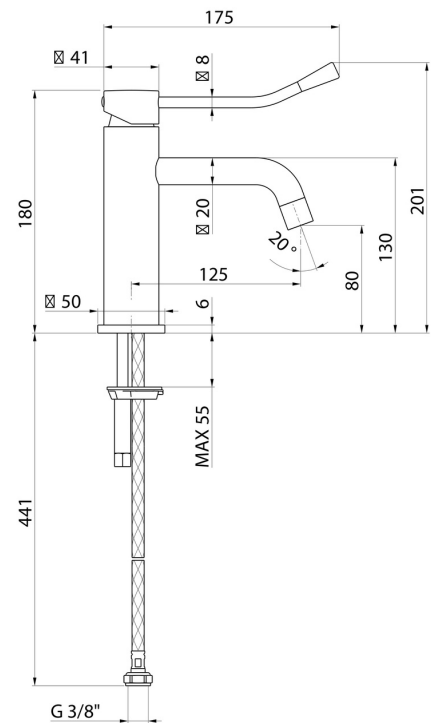
Ohne Ablauf



EIGENSCHAFTEN

| | |
|-------------------|------------------------------|
| Material | Messing |
| Technologie | Low Lead - Save Water |
| Installation | Aufsatz |
| Ausführung | Standard |
| Lochtyp | 1-Loch |
| Bedienungsart | Einhebelmischer |
| Ablaufgarnitur | ohne Ablauf |
| Wasservermischung | mechanische |

TECHNISCHE ZEICHNUNG





XT

4207.M0.075

Einhebel-Waschtischarmatur mit Klinikhebel - oberfläche Copper Glossy

VERFÜGBARE OBERFLÄCHEN



M0.075

Copper Glossy



01.014

oberfläche Weiß matt



01.093

oberfläche Schwarz matt



21.018

oberfläche Chrom



47.083

oberfläche Groove Bronze



58.061

oberfläche PVD Copper Bronze



58.063

oberfläche PVD Gun Metal



61.020

oberfläche PVD Glossy Gold



M0.070

oberfläche Titanium Satin



M0.071

oberfläche Gold Satin



M0.072

oberfläche Copper Satin



M0.077

oberfläche Carbon Satin