

ERGO-Q

66416.01.093

Einhebel-Waschtischarmatur XL - oberfläche Schwarz matt



Schwarz matt

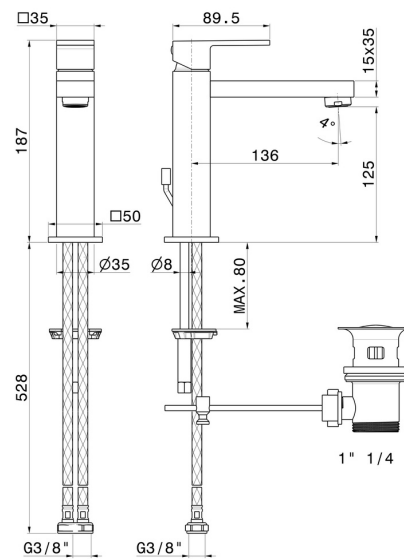


EIGENSCHAFTEN

Material
Technologie
Installation
Lochtyp
Bedienungsart
Ablaufgarnitur
Wasservermischung

Messing
Save Water
Aufsatz
1-Loch
Einhebelmischer
mit Ablauf
mechanische

TECHNISCHE ZEICHNUNG





ERGO-Q

66416.01.093

Einhebel-Waschtischarmatur XL - oberfläche Schwarz matt

VERFÜGBARE OBERFLÄCHEN



01.093

Schwarz matt



21.018

oberfläche Chrom