

# ERGO-Q

**66416.21.018**

Einhebel-Waschtischarmatur XL - oberfläche Chrom



Chrom

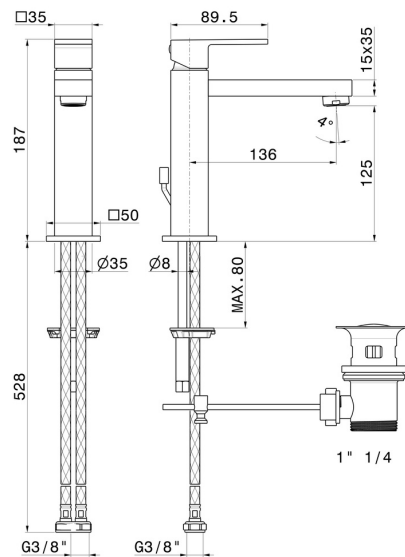


## EIGENSCHAFTEN

Material  
 Technologie  
 Installation  
 Lochtyp  
 Bedienungsart  
 Ablaufgarnitur  
 Wasservermischung

**Messing**  
**Save Water**  
**Aufsatz**  
**1-Loch**  
**Einhebelmischer**  
**mit Ablauf**  
**mechanische**

## TECHNISCHE ZEICHNUNG





**ERGO-Q**

**66416.21.018**

Einhebel-Waschtischarmatur XL - oberfläche Chrom

**VERFÜGBARE OBERFLÄCHEN**

---



**21.018**

Chrom



**01.093**

oberfläche Schwarz matt