

# ERGO-Q

**66417.01.093**

Einhebel-Waschtischarmatur XL - oberfläche Schwarz matt

Ohne Ablauf

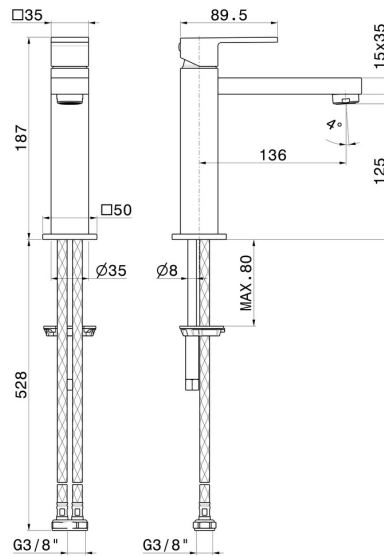


## EIGENSCHAFTEN

Material  
Technologie  
Installation  
Lochtyp  
Bedienungsart  
Ablaufgarnitur  
Wasservermischung

**Messing**  
**Save Water**  
**Aufsatz**  
**1-Loch**  
**Einhebelmischer**  
**ohne Ablauf**  
**mechanische**

## TECHNISCHE ZEICHNUNG





**ERGO-Q**

**66417.01.093**

Einhebel-Waschtischarmatur XL - oberfläche Schwarz matt

## VERFÜGBARE OBERFLÄCHEN

---



**01.093**

Schwarz matt



**21.018**

oberfläche Chrom