

DELTA ZERO

72205.21.018

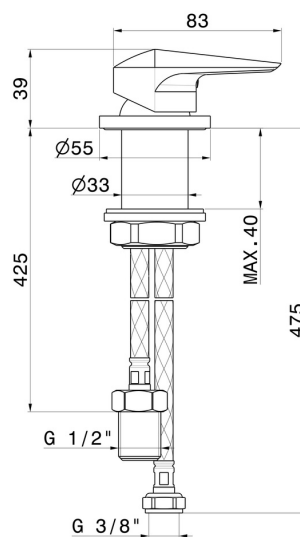
Einhebelmischer für separaten Auslauf Tischmontage -
oberfläche Chrom



EIGENSCHAFTEN

Material	Messing
Installation	Aufsatz
Bedienungsart	Einhebelmischer
Wasservermischung	mechanische

TECHNISCHE ZEICHNUNG





DELTA ZERO

72205.21.018

Einhebelmischer für separaten Auslauf Tischmontage - oberfläche Chrom

VERFÜGBARE OBERFLÄCHEN



21.018

Chrom



01.014

oberfläche Weiß matt



01.093

oberfläche Schwarz matt



58.061

oberfläche PVD Copper Bronze



58.063

oberfläche PVD Gun Metal



59.064

oberfläche PVD Gun Metal gebürstet



59.067

oberfläche PVD Copper Bronze gebürstet



59.097

oberfläche PVD Gold gebürstet



61.020

oberfläche PVD Glossy Gold