

DELTA ZERO

72205.61.020

Einhebelmischer für separaten Auslauf Tischmontage -
oberfläche PVD Glossy Gold



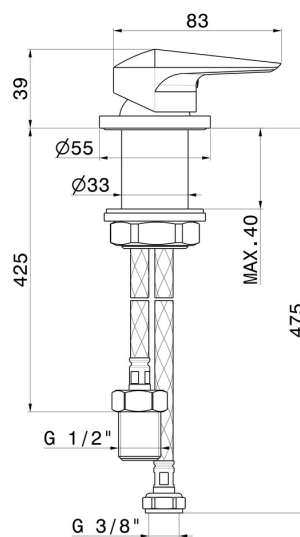
PVD Glossy Gold



EIGENSCHAFTEN

Material	Messing
Installation	Aufsatz
Bedienungsart	Einhebelmischer
Wasservermischung	mechanische

TECHNISCHE ZEICHNUNG





DELTA ZERO

72205.61.020

Einhebelmischer für separaten Auslauf Tischmontage - oberfläche PVD Glossy Gold

VERFÜGBARE OBERFLÄCHEN



61.020

PVD Glossy Gold



01.014

oberfläche Weiß matt



01.093

oberfläche Schwarz matt



21.018

oberfläche Chrom



58.061

oberfläche PVD Copper Bronze



58.063

oberfläche PVD Gun Metal



59.064

oberfläche PVD Gun Metal gebürstet



59.067

oberfläche PVD Copper Bronze gebürstet



59.097

oberfläche PVD Gold gebürstet