

B-EASY

72605.01.093

Einhebelmischer für separaten Auslauf Tischmontage -
oberfläche Schwarz matt



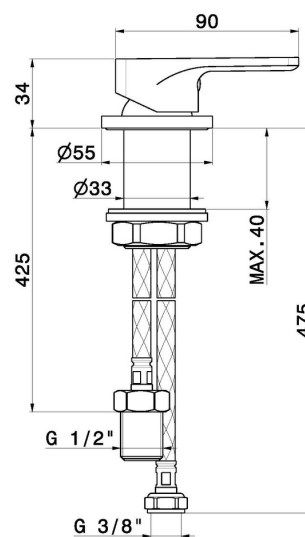
Schwarz matt



EIGENSCHAFTEN

Material	Messing
Installation	Aufsatz
Lochtyp	1-Loch
Bedienungsart	Einhebelmischer
Wasservermischung	mechanische

TECHNISCHE ZEICHNUNG





B-EASY

72605.01.093

Einhebelmischer für separaten Auslauf Tischmontage - oberfläche Schwarz matt

VERFÜGBARE OBERFLÄCHEN



01.093

Schwarz matt



01.014

oberfläche Weiß matt



21.018

oberfläche Chrom



M0.070

oberfläche Titanium Satin



M0.071

oberfläche Gold Satin



M0.072

oberfläche Copper Satin



M0.075

oberfläche Copper Glossy