

B-EASY

72605.M0.070

Einhebelmischer für separaten Auslauf Tischmontage -
oberfläche Titanium Satin



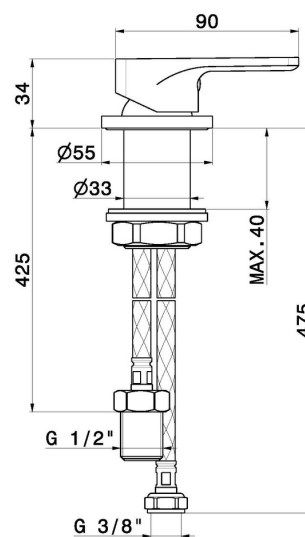
Titanium Satin



EIGENSCHAFTEN

Material	Messing
Installation	Aufsatz
Lochtyp	1-Loch
Bedienungsart	Einhebelmischer
Wasservermischung	mechanische

TECHNISCHE ZEICHNUNG





B-EASY

72605.M0.070

Einhebelmischer für separaten Auslauf Tischmontage - oberfläche Titanium Satin

VERFÜGBARE OBERFLÄCHEN



M0.070

Titanium Satin



01.014

oberfläche Weiß matt



01.093

oberfläche Schwarz matt



21.018

oberfläche Chrom



M0.071

oberfläche Gold Satin



M0.072

oberfläche Copper Satin



M0.075

oberfläche Copper Glossy