

B-EASY

72605.M0.072

Einhebelmischer für separaten Auslauf Tischmontage -
oberfläche Copper Satin



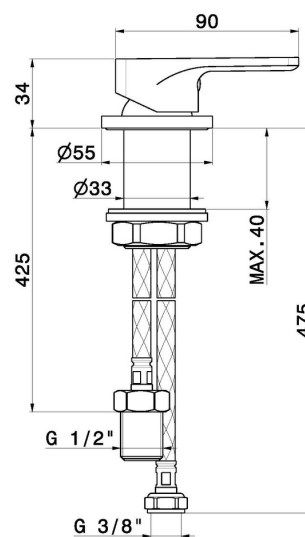
Copper Satin



EIGENSCHAFTEN

Material	Messing
Installation	Aufsatz
Lochtyp	1-Loch
Bedienungsart	Einhebelmischer
Wasservermischung	mechanische

TECHNISCHE ZEICHNUNG





B-EASY

72605.M0.072

Einhebelmischer für separaten Auslauf Tischmontage - oberfläche Copper Satin

VERFÜGBARE OBERFLÄCHEN



M0.072

Copper Satin



01.014

oberfläche Weiß matt



01.093

oberfläche Schwarz matt



21.018

oberfläche Chrom



M0.070

oberfläche Titanium Satin



M0.071

oberfläche Gold Satin



M0.075

oberfläche Copper Glossy