

# B-EASY

**72605.M0.075**

Einhebelmischer für separaten Auslauf Tischmontage -  
oberfläche Copper Glossy



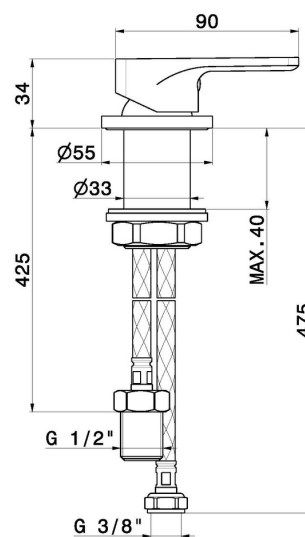
Copper Glossy



## EIGENSCHAFTEN

Material	<b>Messing</b>
Installation	<b>Aufsatz</b>
Lochtyp	<b>1-Loch</b>
Bedienungsart	<b>Einhebelmischer</b>
Wasservermischung	<b>mechanische</b>

## TECHNISCHE ZEICHNUNG





**B-EASY**


**72605.M0.075**

Einhebelmischer für separaten Auslauf Tischmontage - oberfläche Copper Glossy

**VERFÜGBARE OBERFLÄCHEN**

---

 **M0.075**  
Copper Glossy

 **01.014**  
oberfläche Weiß matt

 **01.093**  
oberfläche Schwarz matt

 **21.018**  
oberfläche Chrom

 **M0.070**  
oberfläche Titanium Satin

 **M0.071**  
oberfläche Gold Satin

 **M0.072**  
oberfläche Copper Satin