

X-TREND

2439.59.066

Einhebelmischer-Set für Spüle mit klappbarem Auslauf -
oberfläche PVD Edelstahl



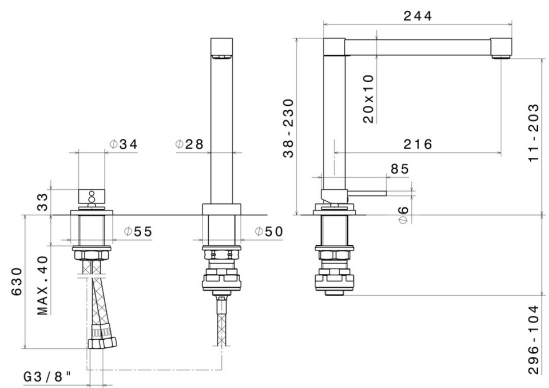
PVD Edelstahl



EIGENSCHAFTEN

Material	Messing
Technologie	Save Water
Installation	Aufsatz
Küchenarmatur-Auslauf	umklappbarer Auslauf
Bedienungsart	Einhebelmischer

TECHNISCHE ZEICHNUNG





X-TREND

2439.59.066

Einhebelmischer-Set für Spüle mit klappbarem Auslauf - oberfläche PVD Edelstahl

VERFÜGBARE OBERFLÄCHEN



59.066

PVD Edelstahl



21.018

oberfläche Chrom



31.028

oberfläche Chrom gebürstet