

69681EX.59.067

Einhebelmischer, warmes und kaltes wasser, für die intimhygiene und toilette - oberfläche PVD Copper Bronze gebürstet

Außenteil.



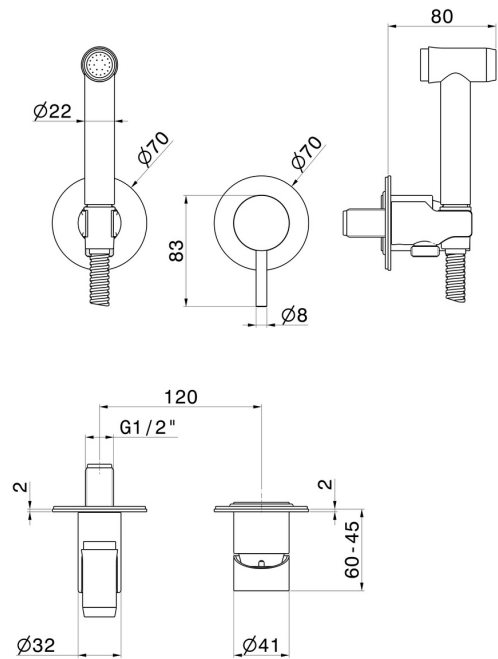
PVD Copper Bronze gebürstet

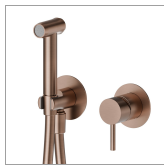


EIGENSCHAFTEN

Material	Edelstahl
Technologie	Save Water
Installation	UP Körper
Bedienungsart	Einhebelmischer
Wasservermischung	mechanische
Für die Installation erforderlich	<u>27852.00.000</u>

TECHNISCHE ZEICHNUNG





69681EX.59.067

Einhebelmischer, warmes und kaltes wasser, für die intimhygiene und toilette - oberfläche PVD
Copper Bronze gebürstet

VERFÜGBARE OBERFLÄCHEN



59.067

PVD Copper Bronze gebürstet



50.050

oberfläche Edelstahl gebürstet



59.064

oberfläche PVD Gun Metal gebürstet



59.097

oberfläche PVD Gold gebürstet



59.098

oberfläche PVD Pale Gold gebürstet