

69681EX.59.098

Einhebelmischer, warmes und kaltes wasser, für die intimhygiene und toilette - oberfläche PVD Pale Gold gebürstet

Außenteil.



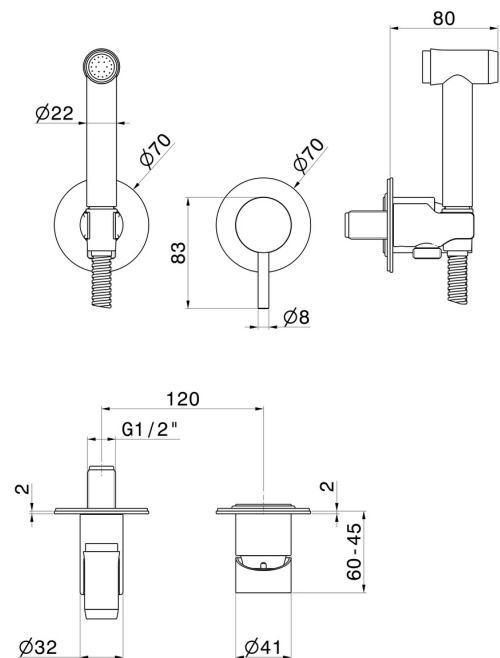
PVD Pale Gold gebürstet



EIGENSCHAFTEN

Material	Edelstahl
Technologie	Save Water
Installation	UP Körper
Bedienungsart	Einhebelmischer
Wasservermischung	mechanische
Für die Installation erforderlich	<u>27852.00.000</u>

TECHNISCHE ZEICHNUNG





69681EX.59.098

Einhebelmischer, warmes und kaltes wasser, für die intimhygiene und toilette - oberfläche PVD
Pale Gold gebürstet

VERFÜGBARE OBERFLÄCHEN



59.098

PVD Pale Gold gebürstet



50.050

oberfläche Edelstahl gebürstet



59.064

oberfläche PVD Gun Metal gebürstet



59.067

oberfläche PVD Copper Bronze gebürstet



59.097

oberfläche PVD Gold gebürstet