

72896E.01.093

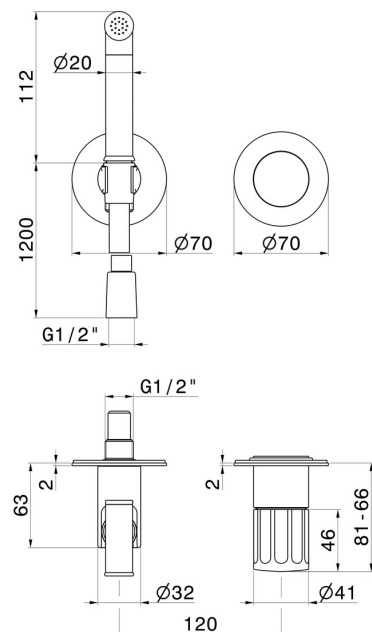
Einhebelmischer, warmes und kaltes wasser, für die intimhygiene und toilette. Außenteil - oberfläche Schwarz matt



EIGENSCHAFTEN

Material	Messing
Technologie	Save Water
Installation	UP Körper
Wasservermischung	mechanische
Für die Installation erforderlich	<u>27852.00.000</u>

TECHNISCHE ZEICHNUNG





72896E.01.093

Einhebelmischer, warmes und kaltes wasser, für die intimhygiene und toilette. Außenteil -
oberfläche Schwarz matt

VERFÜGBARE OBERFLÄCHEN



01.093

Schwarz matt



01.014

oberfläche Weiß matt



21.018

oberfläche Chrom



59.064

oberfläche PVD Gun Metal gebürstet



59.066

oberfläche PVD Edelstahl



59.067

oberfläche PVD Copper Bronze gebürstet



59.098

oberfläche PVD Pale Gold gebürstet



61.020

oberfläche PVD Glossy Gold