

**72896E.61.020**

Einhebelmischer, warmes und kaltes wasser, für die intimhygiene und toilette. Außenteil - oberfläche PVD Glossy Gold



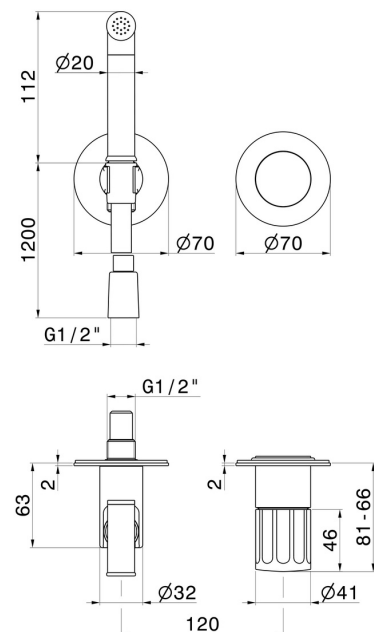
PVD Glossy Gold



**EIGENSCHAFTEN**

Material	<b>Messing</b>
Technologie	<b>Save Water</b>
Installation	<b>UP Körper</b>
Wasservermischung	<b>mechanische</b>
Für die Installation erforderlich	<b><u>27852.00.000</u></b>

**TECHNISCHE ZEICHNUNG**





**72896E.61.020**

Einhebelmischer, warmes und kaltes wasser, für die intimhygiene und toilette. Außenteil -  
oberfläche PVD Glossy Gold

**VERFÜGBARE OBERFLÄCHEN**

---



**61.020**

PVD Glossy Gold



**01.014**

oberfläche Weiß matt



**01.093**

oberfläche Schwarz matt



**21.018**

oberfläche Chrom



**59.064**

oberfläche PVD Gun Metal gebürstet



**59.066**

oberfläche PVD Edelstahl



**59.067**

oberfläche PVD Copper Bronze gebürstet



**59.098**

oberfläche PVD Pale Gold gebürstet