

## 73096E.21.018

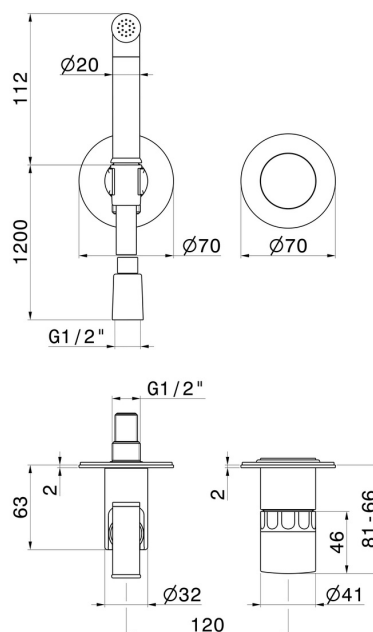
Einhebelmischer, warmes und kaltes wasser, für die intimhygiene und toilette. Außenteil - oberfläche Chrom



### EIGENSCHAFTEN

Material	<b>Messing/Marmor</b>
Installation	<b>UP Körper</b>
Bedienungsart	<b>Einhebelmischer</b>
Wasservermischung	<b>mechanische</b>
Für die Installation erforderlich	<b><u>27852.00.000</u></b>

### TECHNISCHE ZEICHNUNG





**73096E.21.018**

Einhebelmischer, warmes und kaltes wasser, für die intimhygiene und toilette. Außenteil -  
oberfläche Chrom

**VERFÜGBARE OBERFLÄCHEN**

---



**21.018**

Chrom



**01.014**

oberfläche Weiß matt



**01.093**

oberfläche Schwarz matt



**59.064**

oberfläche PVD Gun Metal gebürstet



**59.066**

oberfläche PVD Edelstahl



**59.067**

oberfläche PVD Copper Bronze gebürstet



**59.098**

oberfläche PVD Pale Gold gebürstet



**61.020**

oberfläche PVD Glossy Gold