

SENSITIVE

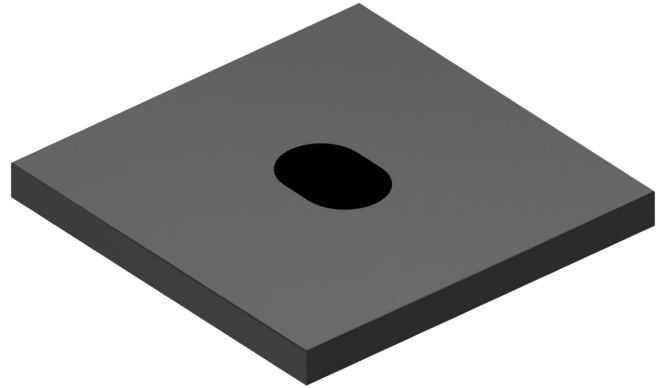
66702.01.093

Elektronische Fernbedienung zur Montage auf einer Aufsatzplatte, kombinierbar mit einem Aufsatz-, wandmontiertem- oder Deckengerät - oberfläche Schwarz matt

Temperatur- und Durchflussregulierung durch mitgelieferte Absperrhähne. Manuelle 'ON-OFF'- Infrarot-Öffnungssteuerung ausgestattet mit 30-Zoll-Sicherheitsverschluss.



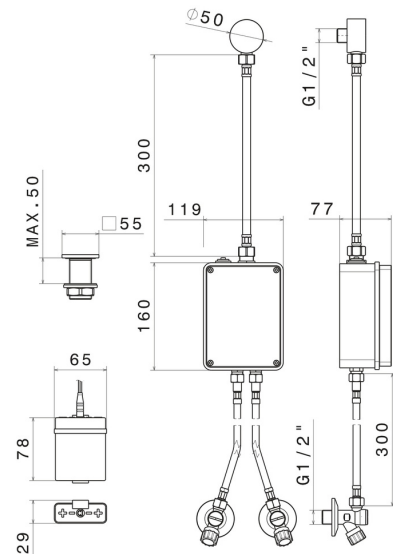
Schwarz matt

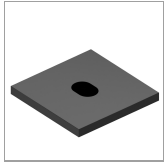


EIGENSCHAFTEN

Material	Messing
Installation	Aufsatz
Bedienungsart	Elektronische Fernbedienung

TECHNISCHE ZEICHNUNG





SENSITIVE

66702.01.093

Elektronische Fernbedienung zur Montage auf einer Aufsatzplatte, kombinierbar mit einem Aufsatz-, wandmontiertem- oder Deckengerät - oberfläche Schwarz matt

VERFÜGBARE OBERFLÄCHEN



01.093

Schwarz matt



01.014

oberfläche Weiß matt



21.018

oberfläche Chrom



47.083

oberfläche Groove Bronze



58.061

oberfläche PVD Copper Bronze



58.063

oberfläche PVD Gun Metal



59.064

oberfläche PVD Gun Metal gebürstet



59.066

oberfläche PVD Edelstahl



59.067

oberfläche PVD Copper Bronze gebürstet



59.097

oberfläche PVD Gold gebürstet



59.098

oberfläche PVD Pale Gold gebürstet



61.020

oberfläche PVD Glossy Gold

 **MO.070**
oberfläche Titanium Satin

 **MO.071**
oberfläche Gold Satin

 **MO.072**
oberfläche Copper Satin

 **MO.075**
oberfläche Copper Glossy

 **MO.077**
oberfläche Carbon Satin