

# SENSITIVE

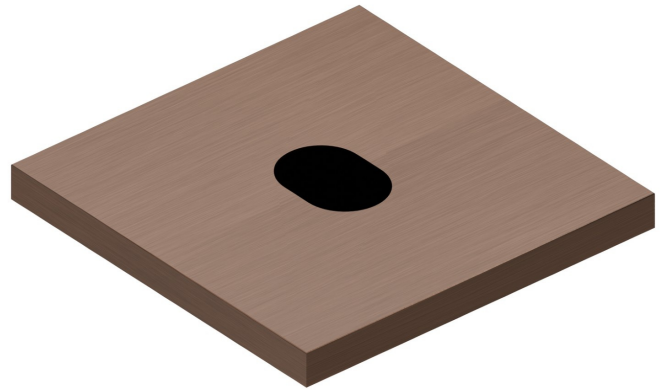
## 66702.59.067

Elektronische Fernbedienung zur Montage auf einer Aufsatzplatte, kombinierbar mit einem Aufsatz-, wandmontiertem- oder Deckengerät - oberfläche PVD Copper Bronze gebürstet

Temperatur- und Durchflussregulierung durch mitgelieferte Absperrhähne. Manuelle 'ON-OFF' - Infrarot-Öffnungssteuerung ausgestattet mit 30-Zoll-Sicherheitsverschluss.



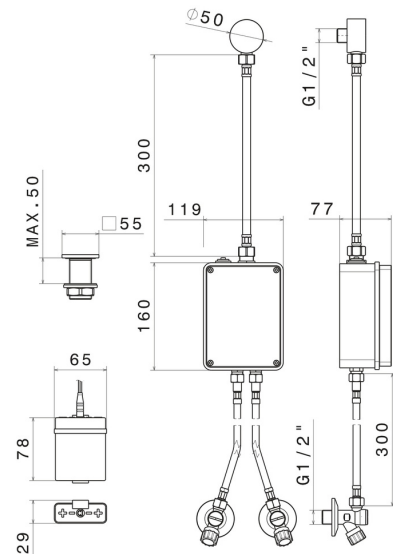
PVD Copper Bronze gebürstet

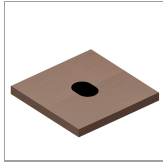


### EIGENSCHAFTEN

Material	<b>Messing</b>
Installation	<b>Aufsatz</b>
Bedienungsart	<b>Elektronische Fernbedienung</b>

### TECHNISCHE ZEICHNUNG





**SENSITIVE**

**66702.59.067**

Elektronische Fernbedienung zur Montage auf einer Aufsatzplatte, kombinierbar mit einem Aufsatz-, wandmontiertem- oder Deckengerät - oberfläche PVD Copper Bronze gebürstet

**VERFÜGBARE OBERFLÄCHEN**

---



**59.067**

PVD Copper Bronze gebürstet



**01.014**

oberfläche Weiß matt



**01.093**

oberfläche Schwarz matt



**21.018**

oberfläche Chrom



**47.083**

oberfläche Groove Bronze



**58.061**

oberfläche PVD Copper Bronze



**58.063**

oberfläche PVD Gun Metal



**59.064**

oberfläche PVD Gun Metal gebürstet



**59.066**

oberfläche PVD Edelstahl



**59.097**

oberfläche PVD Gold gebürstet



**59.098**

oberfläche PVD Pale Gold gebürstet



**61.020**

oberfläche PVD Glossy Gold

 **MO.070**  
oberfläche Titanium Satin

 **MO.071**  
oberfläche Gold Satin

 **MO.072**  
oberfläche Copper Satin

 **MO.075**  
oberfläche Copper Glossy

 **MO.077**  
oberfläche Carbon Satin