

SENSITIVE

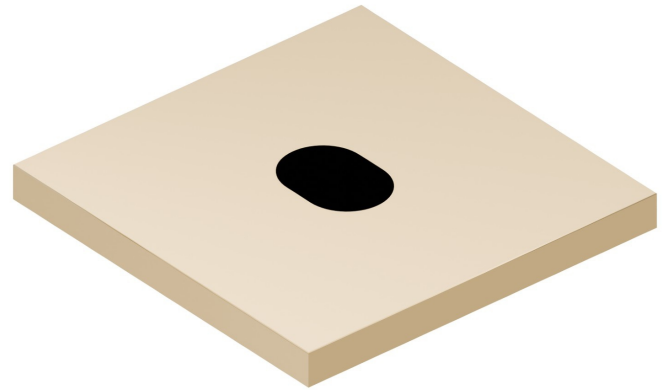
66702.61.020

Elektronische Fernbedienung zur Montage auf einer Aufsatzplatte, kombinierbar mit einem Aufsatz-, wandmontiertem- oder Deckengerät - oberfläche PVD Glossy Gold

Temperatur- und Durchflussregulierung durch mitgelieferte Absperrhähne. Manuelle 'ON-OFF' - Infrarot-Öffnungssteuerung ausgestattet mit 30-Zoll-Sicherheitsverschluss.



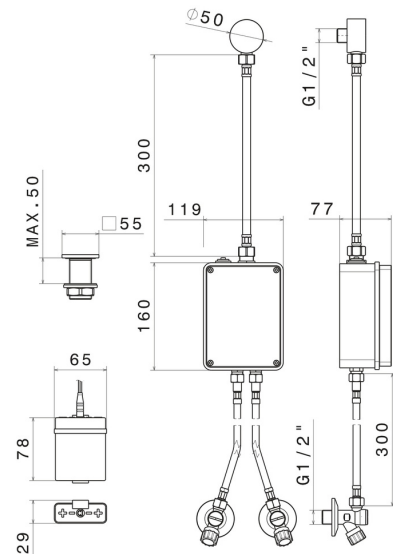
PVD Glossy Gold

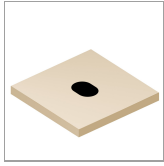


EIGENSCHAFTEN

Material	Messing
Installation	Aufsatz
Bedienungsart	Elektronische Fernbedienung

TECHNISCHE ZEICHNUNG





SENSITIVE

66702.61.020

Elektronische Fernbedienung zur Montage auf einer Aufsatzplatte, kombinierbar mit einem Aufsatz-, wandmontiertem- oder Deckengerät - oberfläche PVD Glossy Gold

VERFÜGBARE OBERFLÄCHEN



61.020

PVD Glossy Gold



01.014

oberfläche Weiß matt



01.093

oberfläche Schwarz matt



21.018

oberfläche Chrom



47.083

oberfläche Groove Bronze



58.061

oberfläche PVD Copper Bronze



58.063

oberfläche PVD Gun Metal



59.064

oberfläche PVD Gun Metal gebürstet



59.066

oberfläche PVD Edelstahl



59.067

oberfläche PVD Copper Bronze gebürstet



59.097

oberfläche PVD Gold gebürstet



59.098

oberfläche PVD Pale Gold gebürstet

 **MO.070**
oberfläche Titanium Satin

 **MO.071**
oberfläche Gold Satin

 **MO.072**
oberfläche Copper Satin

 **MO.075**
oberfläche Copper Glossy

 **MO.077**
oberfläche Carbon Satin