

SENSITIVE

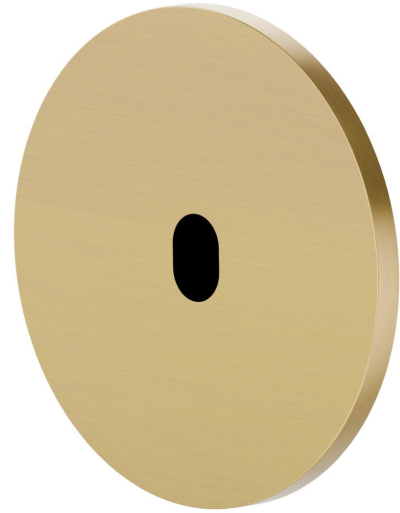
66703.59.097

Elektronische Fernbedienung zur Wandmontage, kombinierbar mit einem Aufsatz-, wandmontiertem- oder Deckengerät - oberfläche PVD Gold gebürstet

Temperatur- und Durchflussregulierung durch mitgelieferte Absperrhähne. Manuelle 'ON-OFF'- Infrarot-Öffnungssteuerung ausgestattet mit 30-Zoll-Sicherheitsverschluss. Außenteil



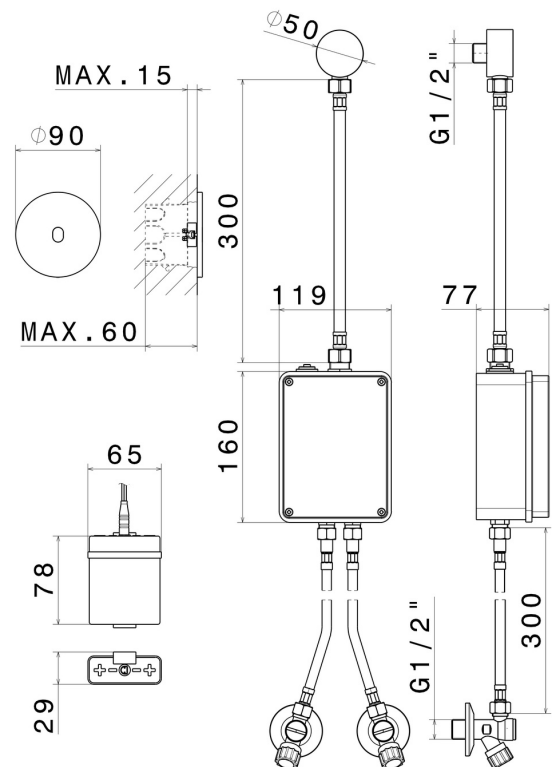
PVD Gold gebürstet

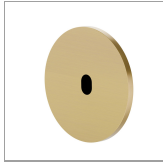


EIGENSCHAFTEN

Material	Messing
Installation	wandmontierte
Bedienungsart	Elektronische Fernbedienung
Für die Installation erforderlich	<u>31073.00.000</u>

TECHNISCHE ZEICHNUNG





SENSITIVE

66703.59.097

Elektronische Fernbedienung zur Wandmontage, kombinierbar mit einem Aufsatz-, wandmontiertem- oder Deckengerät - oberfläche PVD Gold gebürstet

VERFÜGBARE OBERFLÄCHEN



59.097

PVD Gold gebürstet



01.014

oberfläche Weiß matt



01.093

oberfläche Schwarz matt



21.018

oberfläche Chrom



47.083

oberfläche Groove Bronze



58.061

oberfläche PVD Copper Bronze



58.063

oberfläche PVD Gun Metal



59.064

oberfläche PVD Gun Metal gebürstet



59.066

oberfläche PVD Edelstahl



59.067

oberfläche PVD Copper Bronze gebürstet



59.098

oberfläche PVD Pale Gold gebürstet



61.020

oberfläche PVD Glossy Gold

 **MO.070**
oberfläche Titanium Satin

 **MO.071**
oberfläche Gold Satin

 **MO.072**
oberfläche Copper Satin

 **MO.075**
oberfläche Copper Glossy

 **MO.077**
oberfläche Carbon Satin