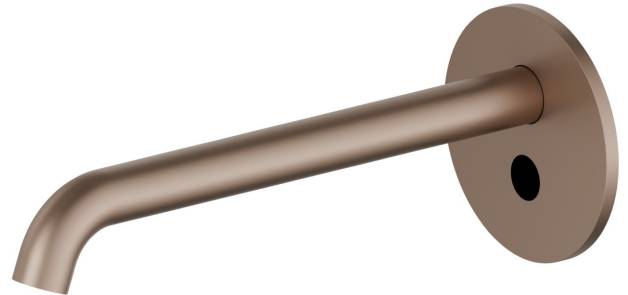


SENSITIVE

66709E.M0.072

Elektronische Fernbedienung zur Wandmontage, kombinierbar mit einem Aufsatz-, wandmontiertem- oder Deckengerät - oberfläche Copper Satin

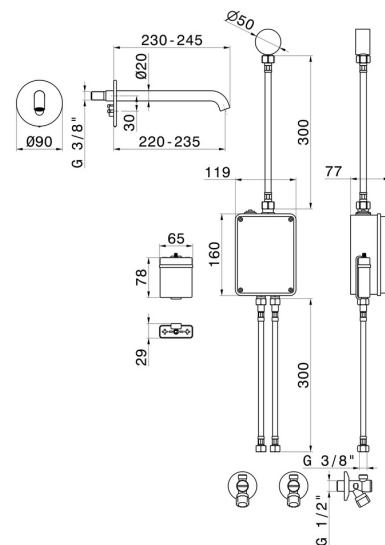
Temperatur- und Durchflussregulierung durch mitgelieferte Absperrhähne. Manuelle 'ON-OFF'- Infrarot-Öffnungssteuerung ausgestattet mit 30-Zoll-Sicherheitsverschluss. Außenteil.



EIGENSCHAFTEN

Material	Messing
Technologie	Save Water
Installation	UP Körper
Lochtyp	1-Loch
Wasservermischung	mechanische
Für die Installation erforderlich	<u>31074.00.000</u>

TECHNISCHE ZEICHNUNG





SENSITIVE

66709E.M0.072

Elektronische Fernbedienung zur Wandmontage, kombinierbar mit einem Aufsatz-, wandmontiertem- oder Deckengerät - oberfläche Copper Satin

VERFÜGBARE OBERFLÄCHEN



M0.072

Copper Satin



01.014

oberfläche Weiß matt



01.093

oberfläche Schwarz matt



21.018

oberfläche Chrom



47.083

oberfläche Groove Bronze



58.061

oberfläche PVD Copper Bronze



58.063

oberfläche PVD Gun Metal



59.064

oberfläche PVD Gun Metal gebürstet



59.066

oberfläche PVD Edelstahl



59.067

oberfläche PVD Copper Bronze gebürstet




59.097

oberfläche PVD Gold gebürstet




59.098


oberfläche PVD Pale Gold gebürstet

 **61.020**
oberfläche PVD Glossy Gold

 **M0.070**
oberfläche Titanium Satin

 **M0.071**
oberfläche Gold Satin

 **M0.075**
oberfläche Copper Glossy

 **M0.077**
oberfläche Carbon Satin