

X-STEEL 316

69641CX.59.064

Externer Badewannen-Einhebel-Mischer, mit mechanischer
Wannen-/Brauseumstellung - oberfläche PVD Gun Metal
gebürstet

Aus Edelstahl 304



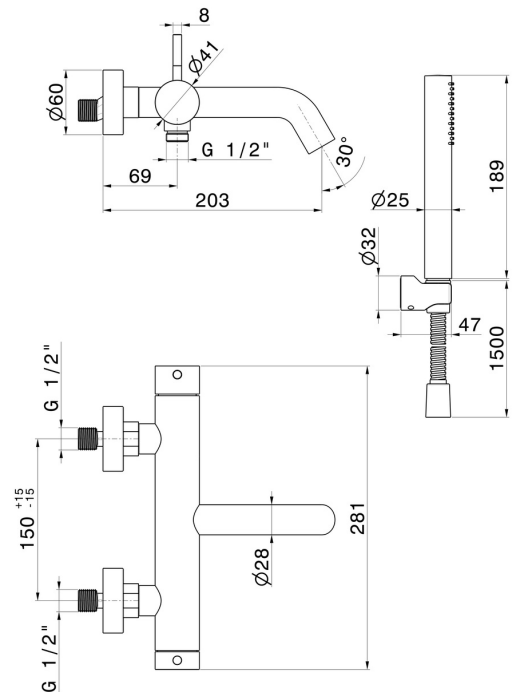
PVD Gun Metal gebürstet



EIGENSCHAFTEN

Material	Edelstahl
Technologie	Save Water
Installation	wandmontierte
Umstellerart	mechanischer umstellung
Wasservermischung	mechanische

TECHNISCHE ZEICHNUNG





X-STEEL 316

69641CX.59.064

Externer Badewannen-Einhebel-Mischer, mit mechanischer Wannens-/Brauseumstellung -
oberfläche PVD Gun Metal gebürstet

VERFÜGBARE OBERFLÄCHEN



59.064

PVD Gun Metal gebürstet



50.050

oberfläche Edelstahl gebürstet



59.066

oberfläche PVD Edelstahl



59.067

oberfläche PVD Copper Bronze gebürstet



59.097

oberfläche PVD Gold gebürstet



59.098

oberfläche PVD Pale Gold gebürstet