

X-STEEL 316

69641CX.59.066

Externer Badewannen-Einhebel-Mischer, mit mechanischer
Wannen-/Brauseumstellung - oberfläche PVD Edelstahl

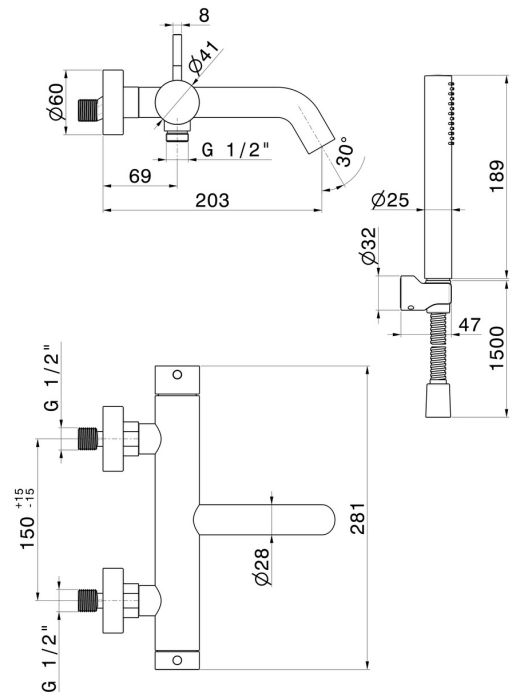
Aus Edelstahl 304



EIGENSCHAFTEN

Material	Edelstahl
Technologie	Save Water
Installation	wandmontierte
Umstellerart	mechanischer umstellung
Wasservermischung	mechanische

TECHNISCHE ZEICHNUNG





X-STEEL 316

69641CX.59.066

Externer Badewannen-Einhebel-Mischer, mit mechanischer Wannens-/Brauseumstellung -
oberfläche PVD Edelstahl

VERFÜGBARE OBERFLÄCHEN



59.066

PVD Edelstahl



50.050

oberfläche Edelstahl gebürstet



59.064

oberfläche PVD Gun Metal gebürstet



59.067

oberfläche PVD Copper Bronze gebürstet



59.097

oberfläche PVD Gold gebürstet



59.098

oberfläche PVD Pale Gold gebürstet