

X-STEEL 316

69641CX.59.067

Externer Badewannen-Einhebel-Mischer, mit mechanischer
Wannen-/Brauseumstellung - oberfläche PVD Copper Bronze
gebürstet

Aus Edelstahl 304



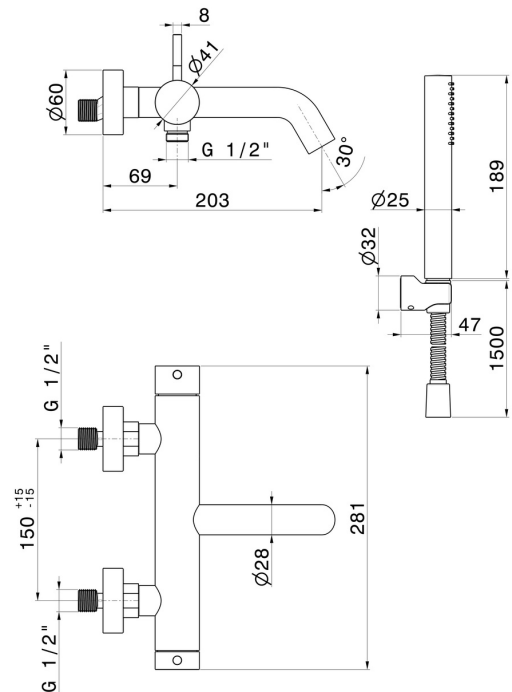
PVD Copper Bronze gebürstet



EIGENSCHAFTEN

Material	Edelstahl
Technologie	Save Water
Installation	wandmontierte
Umstellerart	mechanischer umstellung
Wasservermischung	mechanische

TECHNISCHE ZEICHNUNG





X-STEEL 316

69641CX.59.067

Externer Badewannen-Einhebel-Mischer, mit mechanischer Wannen-/Brauseumstellung -
oberfläche PVD Copper Bronze gebürstet

VERFÜGBARE OBERFLÄCHEN



59.067

PVD Copper Bronze gebürstet



50.050

oberfläche Edelstahl gebürstet



59.064

oberfläche PVD Gun Metal gebürstet



59.066

oberfläche PVD Edelstahl



59.097

oberfläche PVD Gold gebürstet



59.098

oberfläche PVD Pale Gold gebürstet