

X-STEEL 316

69641CX.59.098

Externer Badewannen-Einhebel-Mischer, mit mechanischer
Wannen-/Brauseumstellung - oberfläche PVD Pale Gold
gebürstet

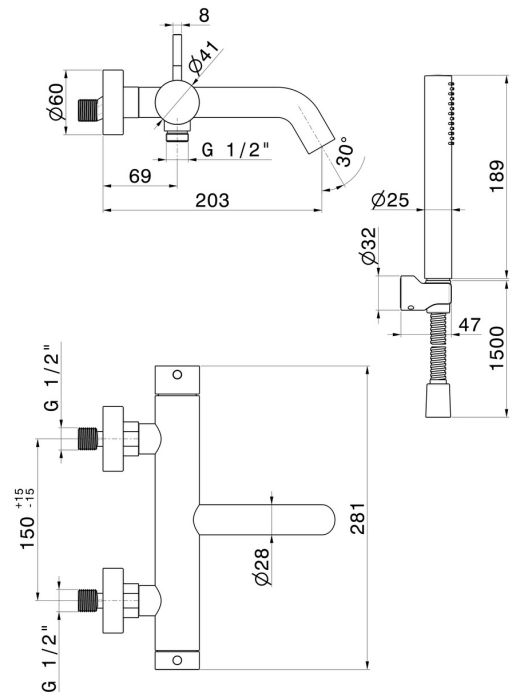
Aus Edelstahl 304



EIGENSCHAFTEN

Material	Edelstahl
Technologie	Save Water
Installation	wandmontierte
Umstellerart	mechanischer umstellung
Wasservermischung	mechanische

TECHNISCHE ZEICHNUNG





X-STEEL 316

69641CX.59.098

Externer Badewannen-Einhebel-Mischer, mit mechanischer Wannen-/Brauseumstellung -
oberfläche PVD Pale Gold gebürstet

VERFÜGBARE OBERFLÄCHEN



59.098

PVD Pale Gold gebürstet



50.050

oberfläche Edelstahl gebürstet



59.064

oberfläche PVD Gun Metal gebürstet



59.066

oberfläche PVD Edelstahl



59.067

oberfläche PVD Copper Bronze gebürstet



59.097

oberfläche PVD Gold gebürstet