

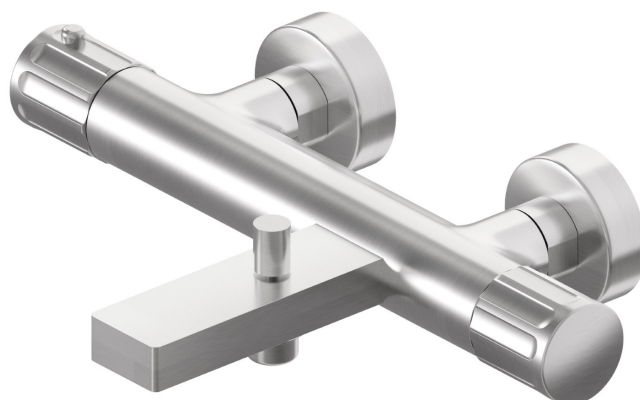
IONIKA

72840.59.066

Externer Thermostatmischer für den Tank - oberfläche PVD
Edelstahl



PVD Edelstahl

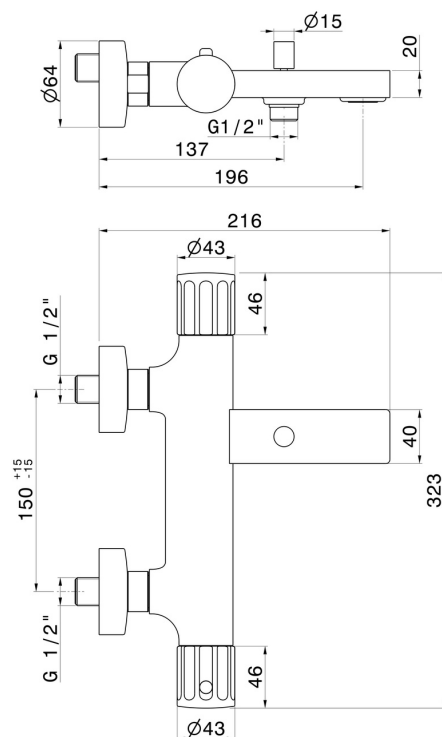


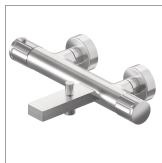
EIGENSCHAFTEN

Material
Installation
Wasservermischung

Messing
wandmontierte
thermostatisch

TECHNISCHE ZEICHNUNG





IONIKA

72840.59.066

Externer Thermostatmischer für den Tank - oberfläche PVD Edelstahl

VERFÜGBARE OBERFLÄCHEN



59.066

PVD Edelstahl



01.014

oberfläche Weiß matt



01.093

oberfläche Schwarz matt



21.018

oberfläche Chrom



59.064

oberfläche PVD Gun Metal gebürstet



59.067

oberfläche PVD Copper Bronze gebürstet



59.098

oberfläche PVD Pale Gold gebürstet



61.020

oberfläche PVD Glossy Gold