

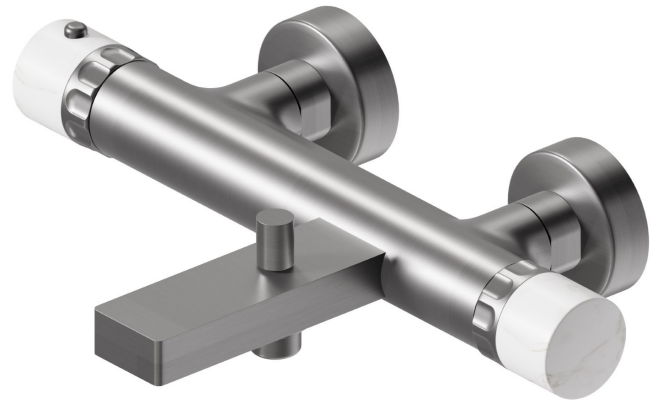
# IONIKA ALLURE

**73040.59.064**

Externer Thermostatmischer für den Tank - oberfläche PVD Gun Metal gebürstet



PVD Gun Metal gebürstet

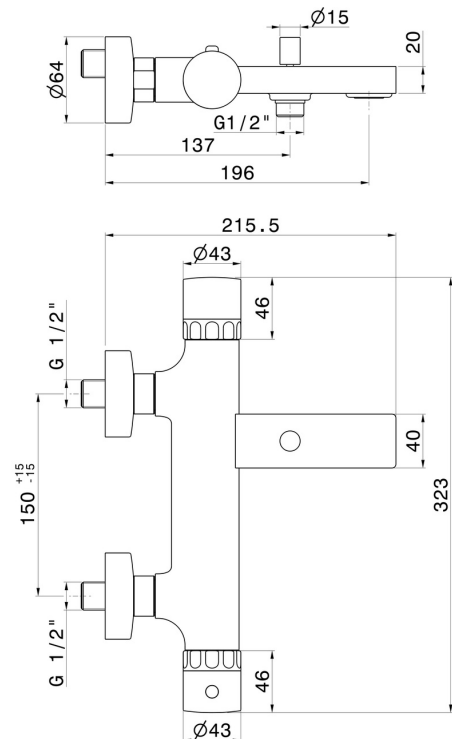


## EIGENSCHAFTEN

Material  
Installation  
Wasservermischung

**Messing/Marmor**  
**wandmontierte**  
**thermostatisch**

## TECHNISCHE ZEICHNUNG





**IONIKA ALLURE**

**73040.59.064**

Externer Thermostatmischer für den Tank - oberfläche PVD Gun Metal gebürstet

**VERFÜGBARE OBERFLÄCHEN**

---



**59.064**

PVD Gun Metal gebürstet



**01.014**

oberfläche Weiß matt



**01.093**

oberfläche Schwarz matt



**21.018**

oberfläche Chrom



**59.066**

oberfläche PVD Edelstahl



**59.067**

oberfläche PVD Copper Bronze gebürstet



**59.098**

oberfläche PVD Pale Gold gebürstet



**61.020**

oberfläche PVD Glossy Gold