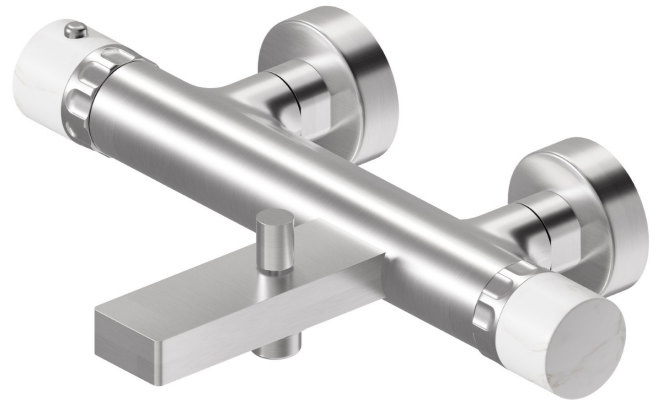


IONIKA ALLURE

73040.59.066

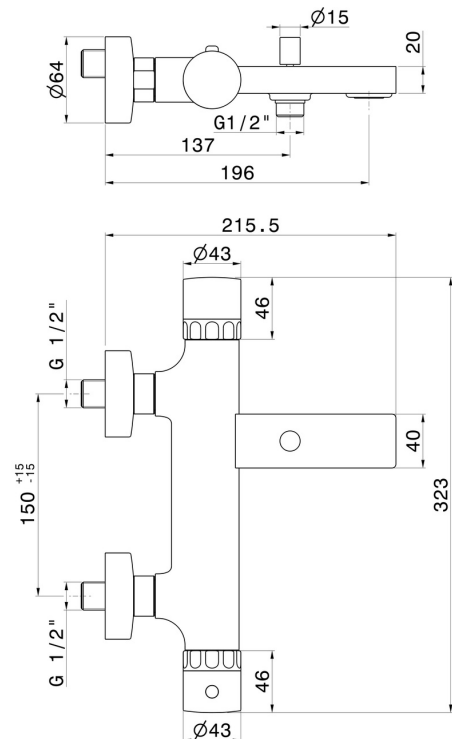
Externer Thermostatmischer für den Tank - oberfläche PVD
Edelstahl

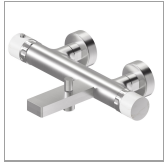


EIGENSCHAFTEN

Material	Messing/Marmor
Installation	wandmontierte
Wasservermischung	thermostatisch

TECHNISCHE ZEICHNUNG





IONIKA ALLURE

73040.59.066

Externer Thermostatmischer für den Tank - oberfläche PVD Edelstahl

VERFÜGBARE OBERFLÄCHEN



59.066

PVD Edelstahl



01.014

oberfläche Weiß matt



01.093

oberfläche Schwarz matt



21.018

oberfläche Chrom



59.064

oberfläche PVD Gun Metal gebürstet



59.067

oberfläche PVD Copper Bronze gebürstet



59.098

oberfläche PVD Pale Gold gebürstet



61.020

oberfläche PVD Glossy Gold