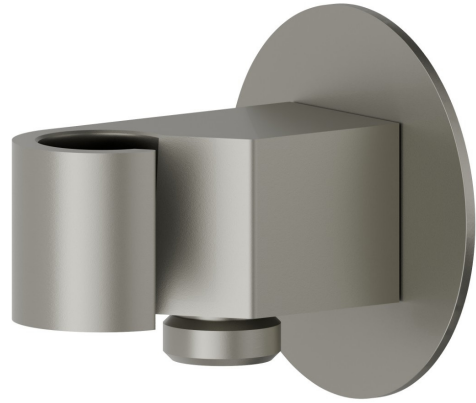


68498.M0.070

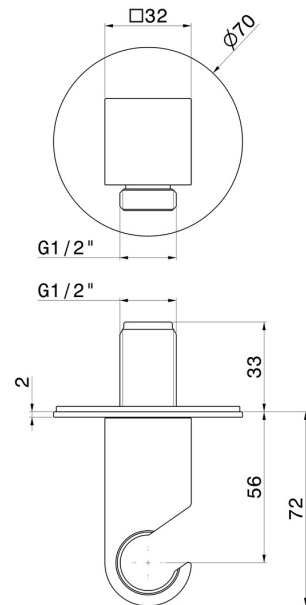
Feste Wandhalterung mit 1/2" Wasseranschluss. . Ø70mm -
oberfläche Titanium Satin



EIGENSCHAFTEN

Material	Messing
Installation	wandmontierte

TECHNISCHE ZEICHNUNG





68498.M0.070

Feste Wandhalterung mit 1/2" Wasseranschluss. . Ø70mm - oberfläche Titanium Satin

VERFÜGBARE OBERFLÄCHEN



M0.070

Titanium Satin



01.093

oberfläche Schwarz matt



21.018

oberfläche Chrom



58.061

oberfläche PVD Copper Bronze



59.064

oberfläche PVD Gun Metal gebürstet



59.066

oberfläche PVD Edelstahl



61.020

oberfläche PVD Glossy Gold



M0.071

oberfläche Gold Satin



M0.072

oberfläche Copper Satin



M0.075

oberfläche Copper Glossy