

## 2418.21.018

Flüssigseifenspender. - oberfläche Chrom

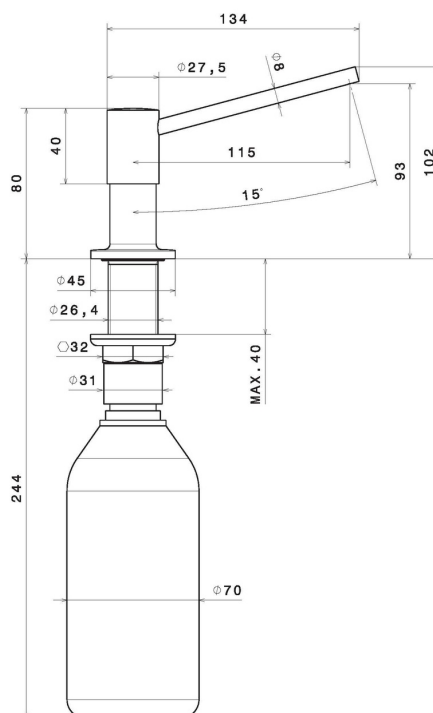


### EIGENSCHAFTEN

Material

Messing

### TECHNISCHE ZEICHNUNG





**2418.21.018**

Flüssigseifenspender. - oberfläche Chrom

## VERFÜGBARE OBERFLÄCHEN

---



**21.018**

Chrom



**01.014**

oberfläche Weiß matt



**01.093**

oberfläche Schwarz matt



**31.028**

oberfläche Chrom gebürstet



**43.238**

oberfläche Anthracite



**59.064**

oberfläche PVD Gun Metal gebürstet



**59.066**

oberfläche PVD Edelstahl



**59.067**

oberfläche PVD Copper Bronze gebürstet



**59.098**

oberfläche PVD Pale Gold gebürstet



**M0.077**

oberfläche Carbon Satin



**S0.165**

oberfläche Soft Eucalypt



**S0.166**

oberfläche Soft Cortex



**SO.167**

oberfläche Soft Maple