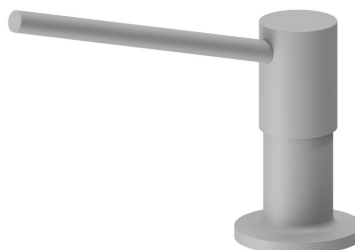


## 2418.S0.166

Flüssigseifenspender. - oberfläche Soft Cortex

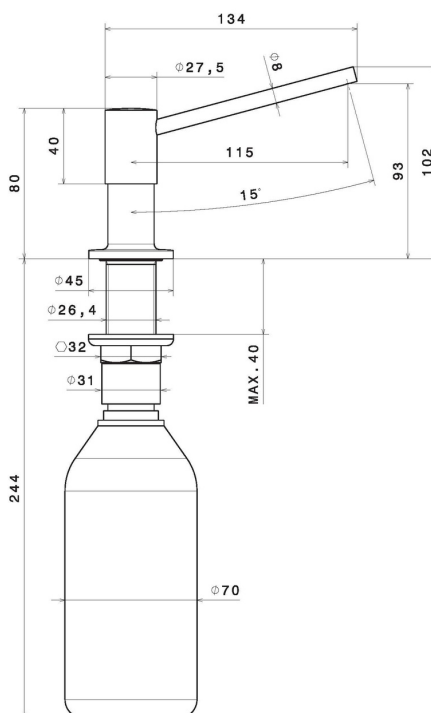


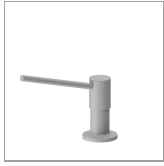
### EIGENSCHAFTEN

Material

Messing

### TECHNISCHE ZEICHNUNG





**2418.S0.166**

Flüssigseifenspender. - oberfläche Soft Cortex

## VERFÜGBARE OBERFLÄCHEN

---



**S0.166**

Soft Cortex



**01.014**

oberfläche Weiß matt



**01.093**

oberfläche Schwarz matt



**21.018**

oberfläche Chrom



**31.028**

oberfläche Chrom gebürstet



**43.238**

oberfläche Anthracite



**59.064**

oberfläche PVD Gun Metal gebürstet



**59.066**

oberfläche PVD Edelstahl



**59.067**

oberfläche PVD Copper Bronze gebürstet



**59.098**

oberfläche PVD Pale Gold gebürstet



**M0.077**

oberfläche Carbon Satin



**S0.165**

oberfläche Soft Eucalypt



**SO.167**

oberfläche Soft Maple