

2418.S0.167

Flüssigseifenspender - oberfläche Soft Maple

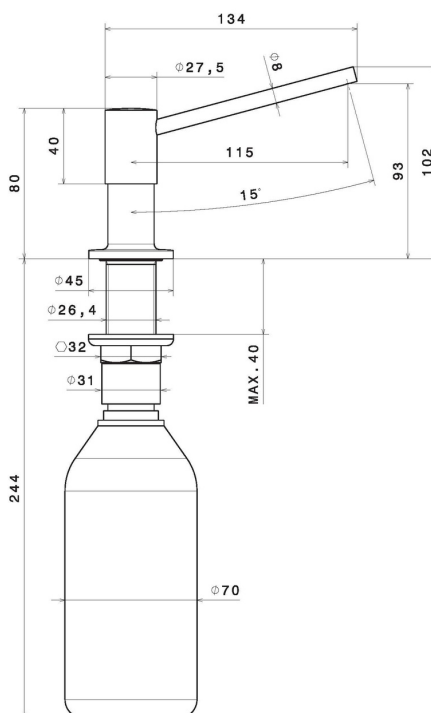


EIGENSCHAFTEN

Material

Messing

TECHNISCHE ZEICHNUNG





2418.S0.167

Flüssigseifenspender - oberfläche Soft Maple

VERFÜGBARE OBERFLÄCHEN



S0.167

Soft Maple



01.014

oberfläche Weiß matt



01.093

oberfläche Schwarz matt



21.018

oberfläche Chrom



31.028

oberfläche Chrom gebürstet



43.238

oberfläche Anthracite



59.064

oberfläche PVD Gun Metal gebürstet



59.066

oberfläche PVD Edelstahl



59.067

oberfläche PVD Copper Bronze gebürstet



59.098

oberfläche PVD Pale Gold gebürstet



M0.077

oberfläche Carbon Satin



S0.165

oberfläche Soft Eucalypt



SO.166

oberfläche Soft Cortex