

2418x.50.050

Flüssigseifenspender - oberfläche Edelstahl gebürstet



Edelstahl gebürstet

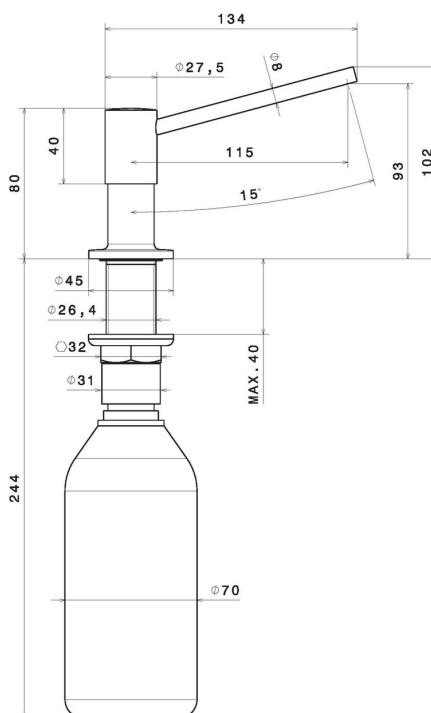


EIGENSCHAFTEN

Material

Edelstahl

TECHNISCHE ZEICHNUNG





2418x.50.050

Flüssigseifenspender - oberfläche Edelstahl gebürstet

VERFÜGBARE OBERFLÄCHEN



50.050

Edelstahl gebürstet