

## 2418.01.014

Flüssigseifenspender. - oberfläche Weiß matt

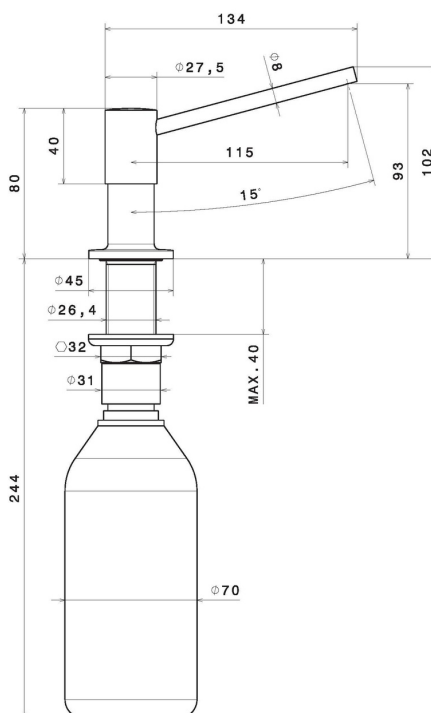


### EIGENSCHAFTEN

Material

**Messing**

### TECHNISCHE ZEICHNUNG





**2418.01.014**

Flüssigseifenspender. - oberfläche Weiß matt

## VERFÜGBARE OBERFLÄCHEN

---



**01.014**

Weiß matt



**01.093**

oberfläche Schwarz matt



**21.018**

oberfläche Chrom



**31.028**

oberfläche Chrom gebürstet



**43.238**

oberfläche Anthracite



**59.064**

oberfläche PVD Gun Metal gebürstet



**59.066**

oberfläche PVD Edelstahl



**59.067**

oberfläche PVD Copper Bronze gebürstet



**59.098**

oberfläche PVD Pale Gold gebürstet



**M0.077**

oberfläche Carbon Satin



**S0.165**

oberfläche Soft Eucalypt



**S0.166**

oberfläche Soft Cortex



**SO.167**

oberfläche Soft Maple