

RUNDES ZUBEHÖR

67251.00.000

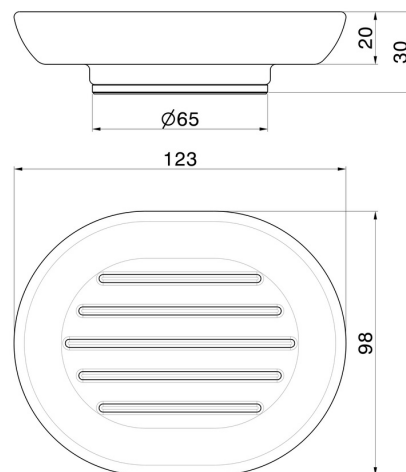
Freistehender Seifenhalter. Schwarze keramik - oberfläche neutral



EIGENSCHAFTEN

Material	Keramik
Installation	Aufsatz

TECHNISCHE ZEICHNUNG





RUNDES ZUBEHÖR

67251.00.000

Freistehender Seifenhalter. Schwarze keramik - oberfläche neutral

VERFÜGBARE OBERFLÄCHEN



00.000

Neutral