

IONIKA ZUBEHÖR

73550.01.014

Freistehender Seifenhalter. Weisses harz - oberfläche Weiß matt



Weiß matt



EIGENSCHAFTEN

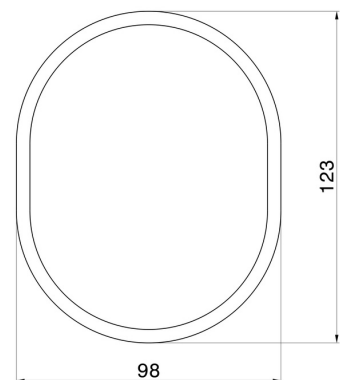
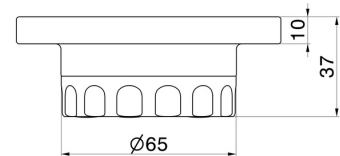
Material

Harz

Installation

Aufsatz

TECHNISCHE ZEICHNUNG





IONIKA ZUBEHÖR

73550.01.014

Freistehender Seifenhalter. Weisses harz - oberfläche Weiß matt

VERFÜGBARE OBERFLÄCHEN



01.014

Weiß matt



01.093

oberfläche Schwarz matt



21.018

oberfläche Chrom



59.064

oberfläche PVD Gun Metal gebürstet



59.066

oberfläche PVD Edelstahl



59.067

oberfläche PVD Copper Bronze gebürstet



59.098

oberfläche PVD Pale Gold gebürstet



61.020

oberfläche PVD Glossy Gold