

# DELUXE ZUBEHÖR

**68225.21.018**

Handtuchhalter - oberfläche Chrom

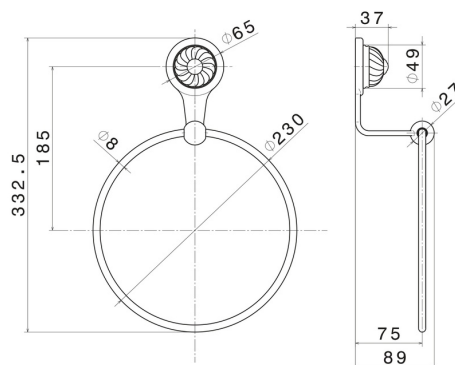


## EIGENSCHAFTEN

Installation

wandmontierte

## TECHNISCHE ZEICHNUNG





**DELUXE ZUBEHÖR**

**68225.21.018**

Handtuchhalter - oberfläche Chrom

**VERFÜGBARE OBERFLÄCHEN**

---



**21.018**

Chrom



**66.019**

oberfläche Gold