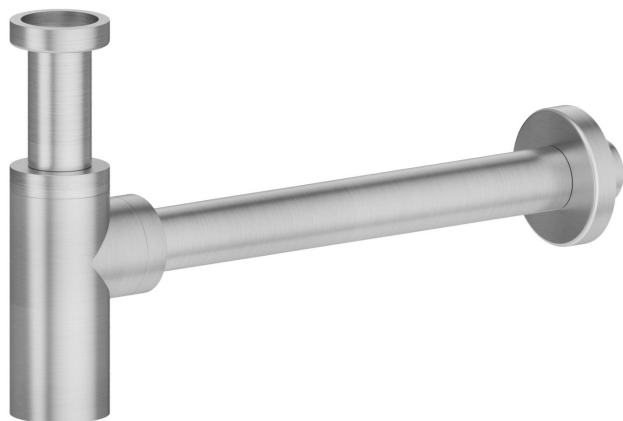


244X.50.050

Inspektionssiphon aus Edelstahl für Waschbecken.
Höhenverstellbar, Schnell-kupplungsmuffe - oberfläche
Edelstahl gebürstet

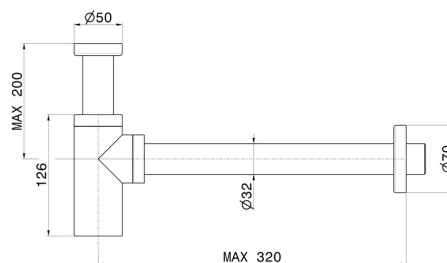


EIGENSCHAFTEN

Material

Edelstahl

TECHNISCHE ZEICHNUNG





244X.50.050

Inspektionssiphon aus Edelstahl für Waschbecken. Höhenverstellbar, Schnell-kupplungsmuffe -
oberfläche Edelstahl gebürstet

VERFÜGBARE OBERFLÄCHEN



50.050

Edelstahl gebürstet



59.064

oberfläche PVD Gun Metal gebürstet



59.067

oberfläche PVD Copper Bronze gebürstet



59.097

oberfläche PVD Gold gebürstet



59.098

oberfläche PVD Pale Gold gebürstet