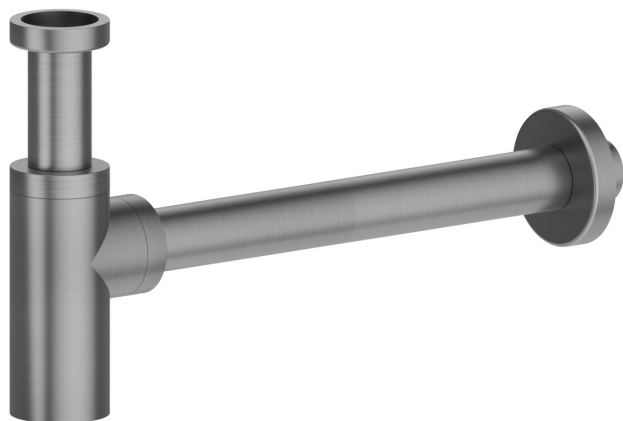


244X.59.064

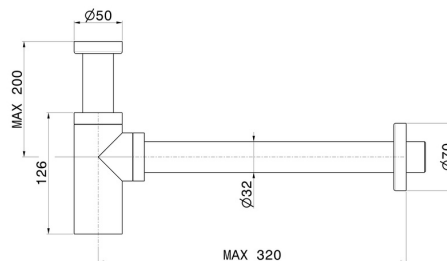
Inspektionssiphon aus Edelstahl für Waschbecken.
Höhenverstellbar, Schnell-kupplungsmuffe - oberfläche PVD
Gun Metal gebürstet



EIGENSCHAFTEN

Material **Edelstahl**

TECHNISCHE ZEICHNUNG





244X.59.064

Inspektionssiphon aus Edelstahl für Waschbecken. Höhenverstellbar, Schnell-kupplungsmuffe -
oberfläche PVD Gun Metal gebürstet

VERFÜGBARE OBERFLÄCHEN



59.064

PVD Gun Metal gebürstet



50.050

oberfläche Edelstahl gebürstet



59.067

oberfläche PVD Copper Bronze gebürstet



59.097

oberfläche PVD Gold gebürstet



59.098

oberfläche PVD Pale Gold gebürstet