

72941.01.014

Kaltkörper-Badewannensäule - oberfläche Weiß matt

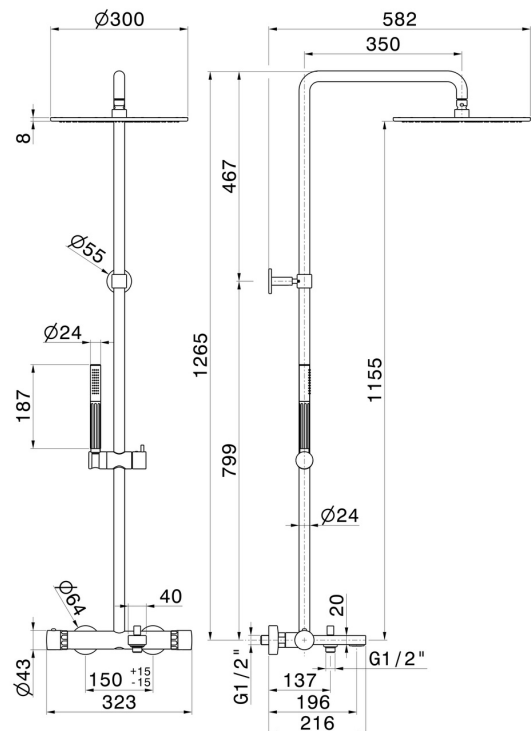
Mit externem Thermostatmischer, komplett mit Umsteller, Duschkopf und Handbrause



EIGENSCHAFTEN

Material	Messing/Marmor
Technologie	Save Water
Umstellerart	mechanischer umstellung
Wasservermischung	thermostatisch

TECHNISCHE ZEICHNUNG





72941.01.014

Kalkkörper-Badewannensäule - oberfläche Weiß matt

VERFÜGBARE OBERFLÄCHEN



01.014

Weiß matt



01.093

oberfläche Schwarz matt



21.018

oberfläche Chrom



59.064

oberfläche PVD Gun Metal gebürstet



59.066

oberfläche PVD Edelstahl



59.067

oberfläche PVD Copper Bronze gebürstet



59.098

oberfläche PVD Pale Gold gebürstet



61.020

oberfläche PVD Glossy Gold