

72941.21.018

Kaltkörper-Badewannensäule - oberfläche Chrom

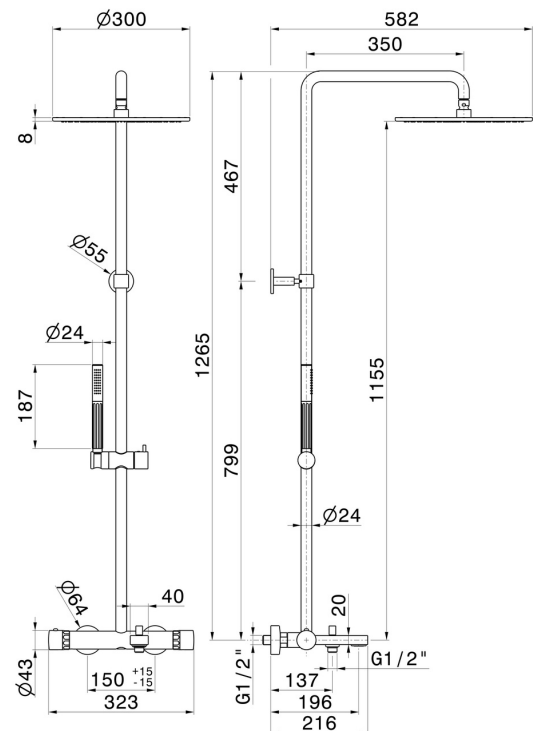
Mit externem Thermostatmischer, komplett mit Umsteller, Duschkopf und Handbrause



EIGENSCHAFTEN

Material	Messing/Marmor
Technologie	Save Water
Umstellerart	mechanischer umstellung
Wasservermischung	thermostatisch

TECHNISCHE ZEICHNUNG





72941.21.018

Kalkkörper-Badewannensäule - oberfläche Chrom

VERFÜGBARE OBERFLÄCHEN



21.018

Chrom



01.014

oberfläche Weiß matt



01.093

oberfläche Schwarz matt



59.064

oberfläche PVD Gun Metal gebürstet



59.066

oberfläche PVD Edelstahl



59.067

oberfläche PVD Copper Bronze gebürstet



59.098

oberfläche PVD Pale Gold gebürstet



61.020

oberfläche PVD Glossy Gold