

## 72941.59.098

Kaltkörper-Badewannensäule - oberfläche PVD Pale Gold gebürstet

Mit externem Thermostadmischer, komplett mit Umsteller, Duschkopf und Handbrause



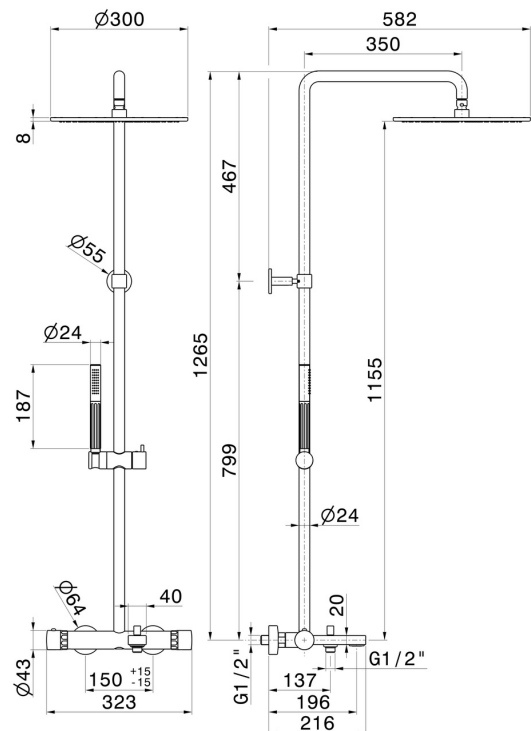
PVD Pale Gold gebürstet



### EIGENSCHAFTEN

Material	<b>Messing/Marmor</b>
Technologie	<b>Save Water</b>
Umstellerart	<b>mechanischer umstellung</b>
Wasservermischung	<b>thermostatisch</b>

### TECHNISCHE ZEICHNUNG





**72941.59.098**

Kalkkörper-Badewannensäule - oberfläche PVD Pale Gold gebürstet

## VERFÜGBARE OBERFLÄCHEN

---



**59.098**

PVD Pale Gold gebürstet



**01.014**

oberfläche Weiß matt



**01.093**

oberfläche Schwarz matt



**21.018**

oberfläche Chrom



**59.064**

oberfläche PVD Gun Metal gebürstet



**59.066**

oberfläche PVD Edelstahl



**59.067**

oberfläche PVD Copper Bronze gebürstet



**61.020**

oberfläche PVD Glossy Gold